

THIS DRAWING IS UNPUBLISHED
 VERBODEN DE VEROFFENTLIJKE ZEKERING
 RELEASED FOR PUBLICATION
 FREI FUER VEROFFENTLICHUNG
 16-MAR-2006
 MATCHED WITH
 PASSEND ZU:
 1394461
 © COPYRIGHT 2006 BY TYCO ELECTRONICS CORPORATION. ALL INTERNATIONAL RIGHTS RESERVED.
 ALLE INTERNATIONALEN RECHTE VORBEHALTEN.

LOC	DIST	REVISIONS ÄNDERUNGEN				
		P	LTR	DATE	DWN	APVD
A1	-					
PROJEKT NR.: EGLPC00034		-	SEE SHEET 1	-	-	-

1 **PACKAGING INSTRUCTION:** 100 PIECES SOCKET HOUSINGS (ITEM NO. 1 OR 2) AND PINCH RING SEAL, ASSY (ITEM NO. 3) OR PINCH RING SEAL INMOLDED ASSY (ITEM NO. 4) PREASSEMBLED WITH CABLE SCREW JOINT (ITEM NO. 5).
 PREASSEMBLED PARTS PACKAGED IN PLASTIC BAG (ITEM NO. 13).
 PLASTIC BAG (ITEM NO. 13) PROVIDED WITH LABEL AND LABEL MARKED WITH PART NUMBER, QUANTITY AND DESCRIPTION.

SOCKET CONTACT ASSY'S (ITEM NO. 6, 7 OR 8) PACKAGED ACCORDING TO 2 .

2 **PACKAGING INSTRUCTION:** 100 PIECES OF EACH PART PACKAGED IN ZIP LOCK BAG (ITEM NO. 12).
 ZIP LOCK BAG (ITEM NO. 12) PROVIDED WITH LABEL AND LABEL MARKED WITH PART NUMBER, QUANTITY AND DESCRIPTION.

3 **PACKAGING UNIT:** ALL COMPONENTS OF EACH DASH-NUMBER PACKAGED ACCORDING TO 1 AND 2 .
 PACKAGED IN CORRUGATED SHIPPING BOX.
 PUT INSIDE ON TOP CORRUGATED SHIPPING BOX INSTRUCTION SHEET (ITEM NO. 14).
 CORRUGATED SHIPPING BOX PROVIDED WITH LABEL AND LABEL MARKED WITH PART NUMBER, QUANTITY AND DESCRIPTION.

4 O-RINGS (ITEM NO. 9 OR 10) ASSEMBLED ON SOCKET HOUSING (ITEM NO. 1 OR 2)

5 FOR CABLE DIAMETER 4.5mm TO 6.9mm

6 FOR CABLE DIAMETER 5.5mm TO 7.8mm

7 TIGHTENING TORQUE SEE APPLICATION SPECIFICATION 114-18488

8 USE ONLY SOLAR CABLE TYPE: OKONITE USE-2

9 LABEL (ITEM NO. 11), ZIP LOCK BAG (ITEM NO. 12), PLASTIC BAG (ITEM NO. 13), AND INSTRUCTION SHEET (ITEM NO. 14) NOT SHOWN

1 **VERPACKUNGSANWEISUNG:** 100 STÜCK BUCHSENGEHÄUSE (POS. 1 ODER 2) UND KLEMMKORB DICHTUNG, ASSY (POS. 3) BZW. KLEMMKORB DICHTUNG UMSPRITZT, ASSY (POS. 4) VORASSEMBLIERT MIT KABELVERSCHRAUBUNG (POS. 5).
 VORASSEMBLIERTE TEILE VERPACKT IN KUNSTSTOFF-BEUTEL (POS. 13).
 KUNSTSTOFF-BEUTEL (ITEM NO. 13) MIT ETIKETT VERSEHEN UND ETIKETT MIT TEILENUMMER, STÜCKZAHL UND BEZEICHNUNG BESCHRIFTET.

BUCHSENKONTAKT ASSY'S (POS. 6, 7, ODER 8) VERPACKT GEMÄSS 2 .

2 **VERPACKUNGSANWEISUNG:** 100 STÜCK VON JEDEM TEIL IM MINIGRIP-BEUTEL (POS. 12) VERPACKT.
 MINIGRIP-BEUTEL (ITEM NO. 12) MIT ETIKETT VERSEHEN UND ETIKETT MIT TEILENUMMER, STÜCKZAHL UND BEZEICHNUNG BESCHRIFTET.

3 **VERPACKUNGSEINHEIT:** ALLE KOMPONENTEN EINER STRICHVARIANTE VERPACKT GEMÄSS 1 UND 2 .
 IN VERSANDKARTON VERPACKT.
 VERSANDKARTON VERARBEITUNGSANWEISUNG (POS. 14) OBENAUF GELEGT.
 VERSANDKARTON MIT ETIKETT VERSEHEN UND ETIKETT MIT TEILENUMMER, STÜCKZAHL UND BEZEICHNUNG BESCHRIFTET.

4 O-RINGE (POS. 9 ODER 10) AUF BUCHSENSTECKER (POS. 1 ODER 2) MONTIERT

5 FÜR LEITUNGSDURCHMESSER 4.5mm BIS 6.9mm

6 FÜR LEITUNGSDURCHMESSER 5.5mm BIS 7.8mm

7 ANZUGSDREHMOMENT SIEHE VERARBEITUNGSSPEZIFIKATION 114-18488

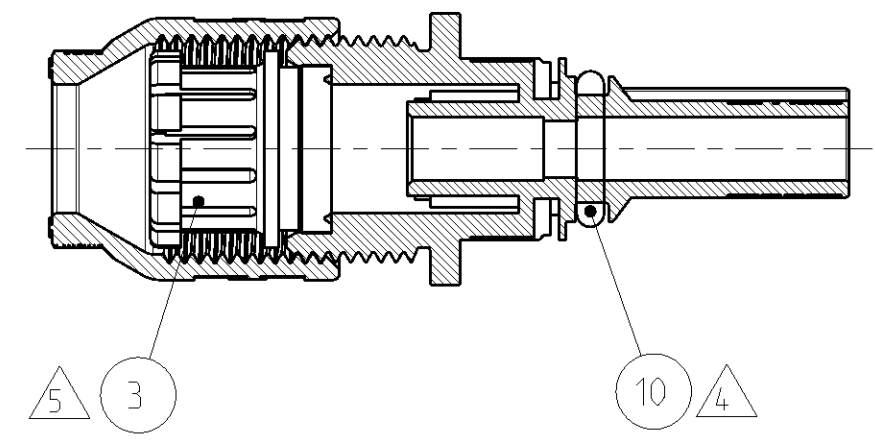
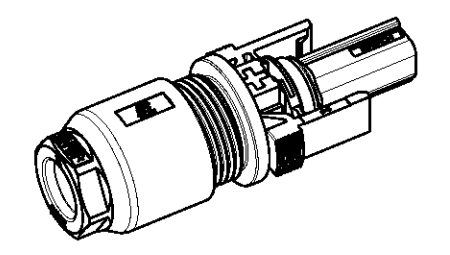
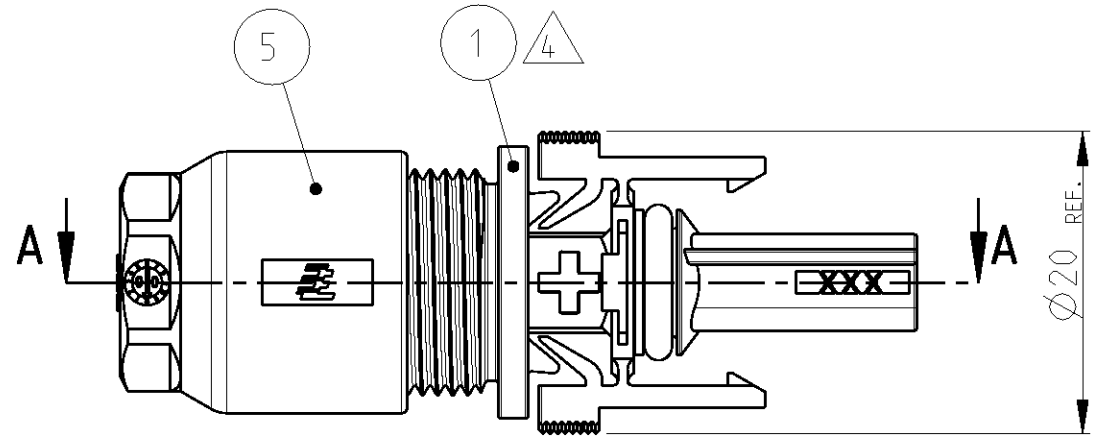
8 NUR SOLARKABEL TYP: OKONITE USE-2 VERWENDEN

9 ETIKETT (POS. 11), MINIGRIP-BEUTEL (POS. 12), KUNSTSTOFF-BEUTEL (POS. 13), UND VERARBEITUNGSANWEISUNG (POS. 14) NICHT DARGESTELLT

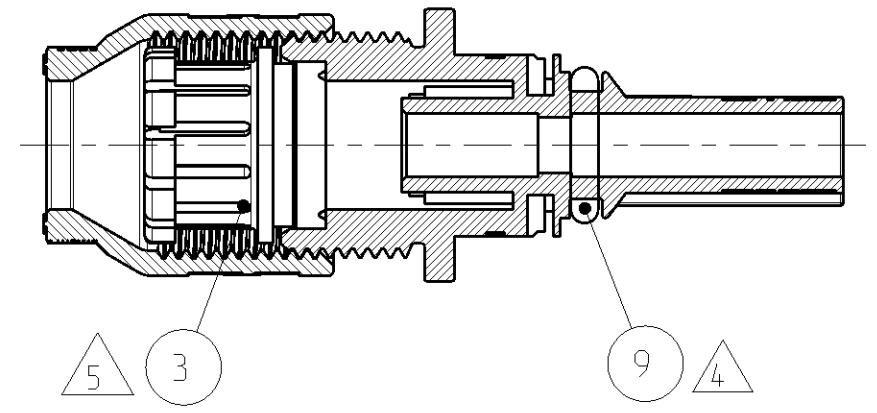
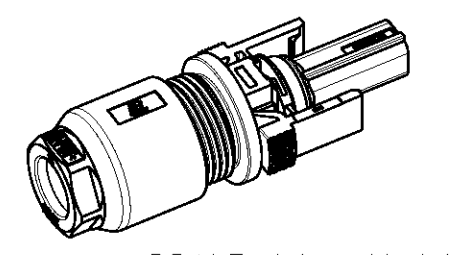
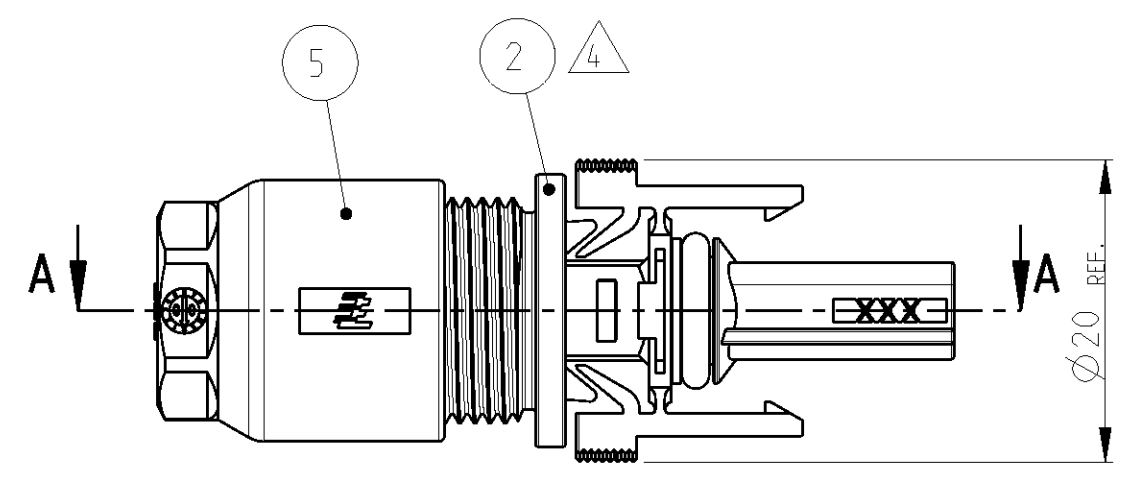
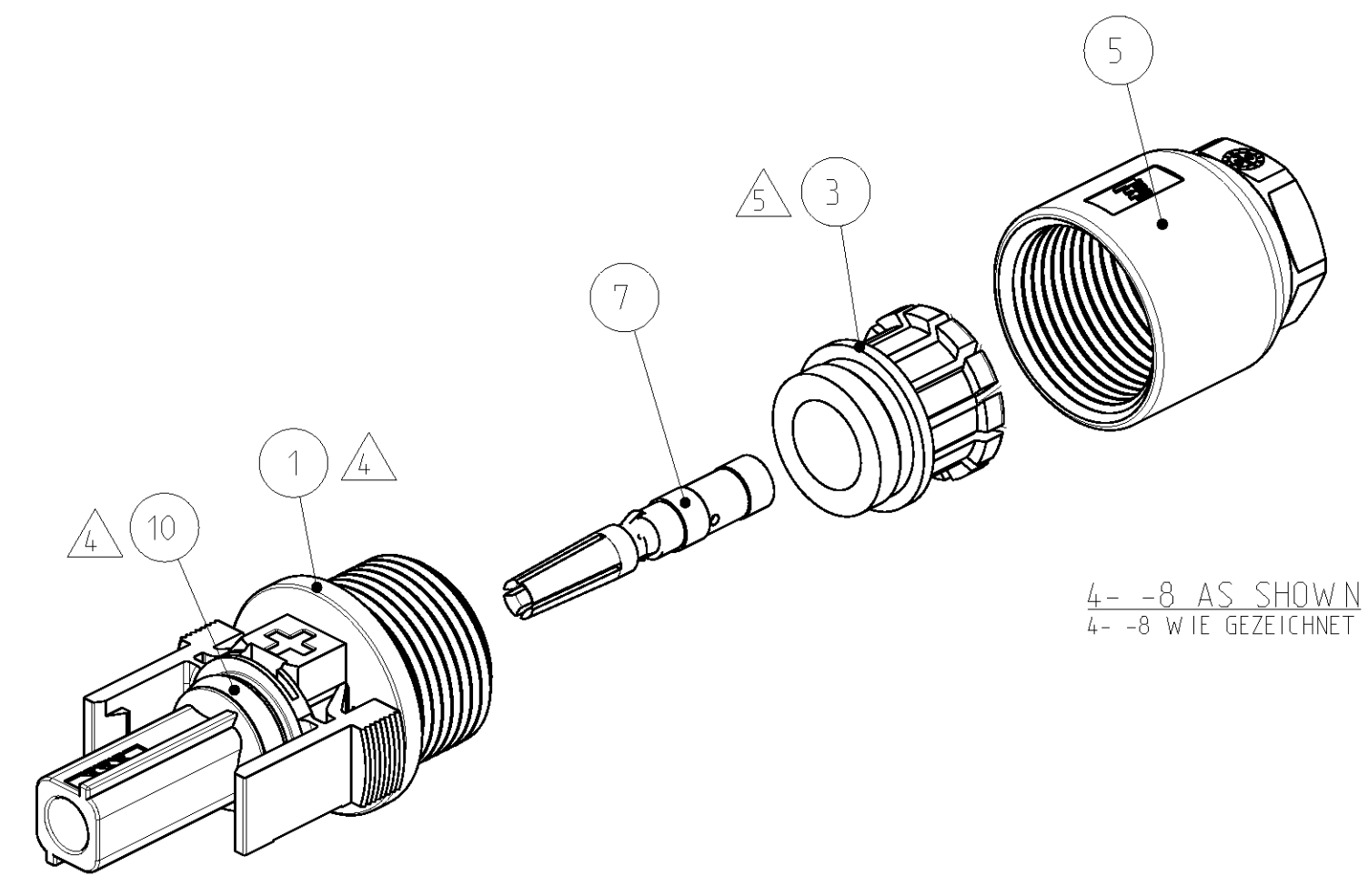
THIS DRAWING IS A CONTROLLED DOCUMENT FOR TYCO ELECTRONICS CORPORATION IT IS SUBJECT TO CHANGE AND THE CONTROLLING ENGINEERING ORGANIZATION SHOULD BE CONTACTED FOR THE LATEST REVISION. DIESES ZEICHNUNGSDOKUMENT WIRD DURCH AMP INCORPORATED KONTROLLIERT. ÄNDERUNGEN, DIE DEN TECHNISCHEN FORTSCHRITT BILDEN, SIND VORBEHALTEN. DEN JEWELIG LETZTBESTEHEN DEN AENDERUNGSSTAND ERFAHREN SIE AUF ANFRAGE.		DWN E. WERNER 15-MAR-06	tyco Electronics tyco Electronics AMP GmbH D - 64625 Bensheim	
DIMENSIONS: MASSEINHEITEN: [mm]		CHK H. SCHERER 15-MAR-06	NAME PHOTOVOLTAIK CONNECTOR 1 POS. PHOTOVOLTAIK STECKVERBINDER 1 POL.	
TOLERANCES UNLESS OTHERWISE SPECIFIED: ALLGEMEINTOLERANZEN		APVD G. FELDMFIER 15-MAR-06	DRAWING NO. ZEICHNUNGS-NR. 108-18701	
0 PLC ± 1 PLC ± 2 PLC ± 3 PLC ± 4 PLC ±		PRODUCT SPEC 108-18701	RESTRICTED TO NUR FUER -	
ANGLES/WINKEL ± FINISH/OBERFLAECHE/FARBE		APPLICATION SPEC 114-18488	SIZE A2	CAGE CODE 00779
MATERIAL -		WEIGHT GEWICHT -	DRAWING NO. ZEICHNUNGS-NR. C=1394462	SCALE MASSSTAB -
		CUSTOMER DRAWING	/KUNDENZEICHNUNG	SHEET BLATT 2 OF VON 3
				REV. 12

THIS DRAWING IS UNPUBLISHED. RELEASED FOR PUBLICATION 18-SEP-2000. MATED WITH: 1394461
 VERBODEN DEZE TEKENING PUBLICEEREN. FREI FUER VEROFFENTLICHEN. 18-SEP-2000. PASSEND ZU:
 © COPYRIGHT 2000 BY TYCO ELECTRONICS CORPORATION. ALL INTERNATIONAL RIGHTS RESERVED. ALLE INTERNATIONALEN RECHTE VORBEHALTEN.

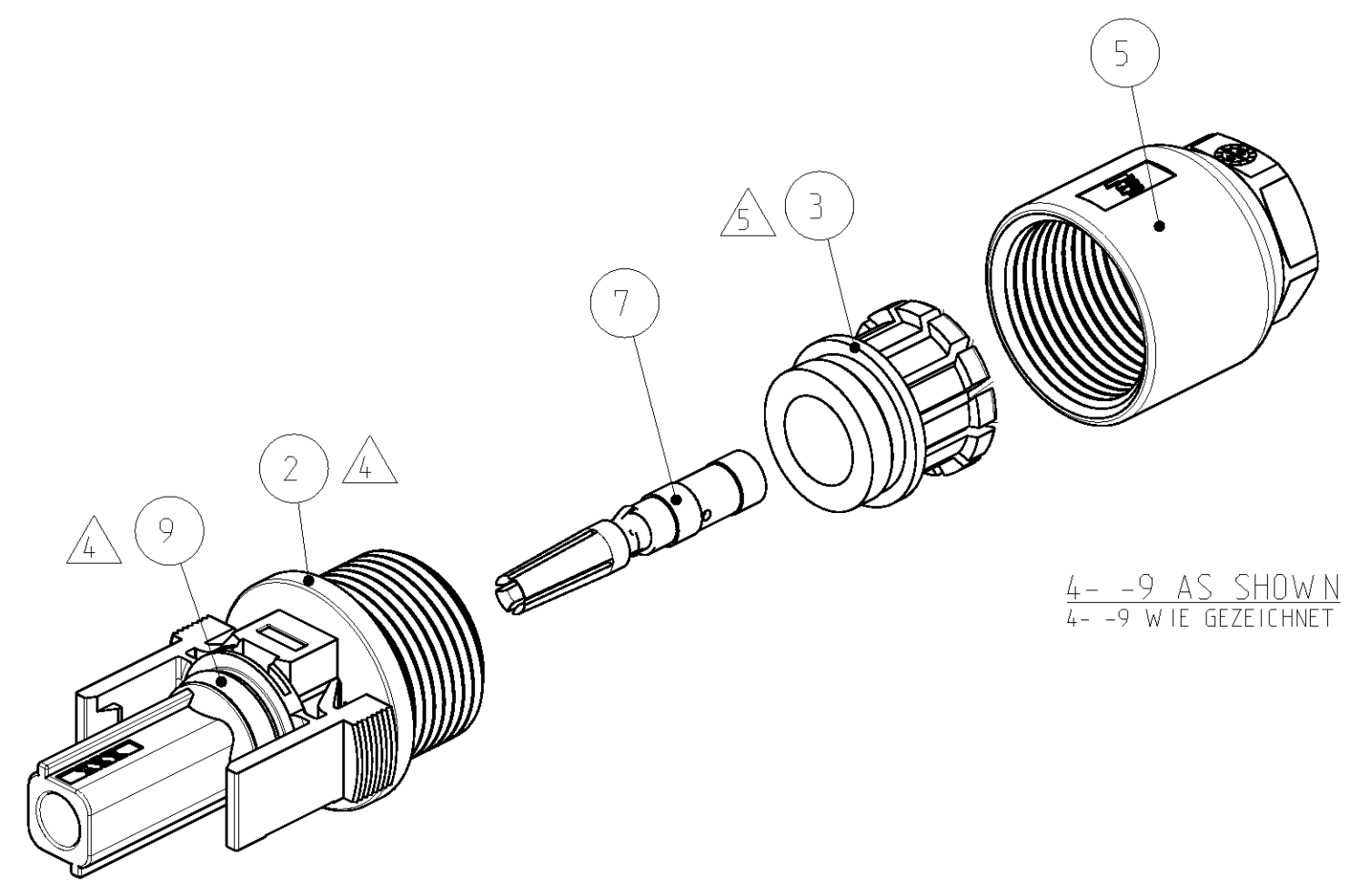
LOC	DIST	REVISIONS					
A1	-	P	LTR	DESCRIPTION	DATE	DWN	APVD
PROJEKT NR.: EGLPC00034		-	-	SEE SHEET 1	-	-	-



4- -8 PREASSEMBLED AS SHOWN
 4- -8 VORASSEMBLIERT WIE GEZEICHNET



4- -9 PREASSEMBLED AS SHOWN
 4- -9 VORASSEMBLIERT WIE GEZEICHNET



THIS DRAWING IS A CONTROLLED DOCUMENT FOR TYCO ELECTRONICS CORPORATION. IT IS SUBJECT TO CHANGE AND THE CONTROLLING ENGINEERING ORGANIZATION SHOULD BE CONTACTED FOR THE LATEST REVISION. DIESES ZEICHNUNGS-DOKUMENT WIRD DURCH AMP INCORPORATED KONTROLLIERT. ANDERUNGEN, DIE SICH TECHNISCHEN FORTSCHRITT GÜNDEN, SIND VORBEHALTEN. DEN JEWELIG LETZTBESTEHEN DEN AENDERUNGSSTAND ERFAHREN SIE AUF ANFRAGE.		DWN: 05-SEP-00 E. WERNER CHK: 05-SEP-00 H. SCHERER APVD: 05-SEP-00 G. FELDMEIER	Tyco Electronics tyco Electronics AMP GmbH D - 64625 Bensheim
DIMENSIONS: MASSEINHEITEN: (MM) 	TOLERANCES UNLESS OTHERWISE SPECIFIED: ALLGEMEINTOLERANZEN 0 PLC ± 1 PLC ± 2 PLC ± 3 PLC ± 4 PLC ± ANGLES/WINKEL ± FINISH/OBERFLAECHE/FARBE	PRODUCT SPEC: 108-18701 APPLICATION SPEC: 114-18488 MATERIAL: -	NAME: PHOTOVOLTAIK CONNECTOR 1 POS. PHOTOVOLTAIK STECKVERBINDER 1 POL. SIZE: A2 CAGE CODE: 00779 DRAWING NO: ZEICHNUNGS-NR. C-1394462 RESTRICTED TO NUR FUER: -
CUSTOMER DRAWING		SCALE: MASSSTAB: 2:1	SHEET: BLATT 3 OF VON 3