

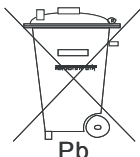
Герметизированная аккумуляторная батарея типа VRLA Расчетный срок службы в резервном режиме – 12 лет 12 Вольт 200 Ач. Технология AGM

- Полностью необслуживаемая, герметизированная конструкция исключает необходимость долива воды. Технология AGM
- Увеличенная долговечность
- Серная кислота высокой степени чистоты
- Защищена от протекания и разлива кислоты
- С регулирующим клапаном. Максимальное внутреннее давление 14 кПа.
- Возможность эксплуатации в различных положениях
- Крышка и корпус изготовлены из пластика ABS
- Низкий саморазряд
- Одобрены FAA, IATA и ВНИИПО как безопасная
- Расчетный срок службы – 12 лет
- Фронтальные ручки для переноса батареи
- Центральная система газовыделения
- Свинец и пластик поддаются переработке
- Соответствие стандартам ГОСТ Р, DIN 43534, BS6290 Pt4, IEC896-2, Eurobat



Технические Параметры

Номинальное напряжение	12 вольт
Срок службы	12 лет
Диапазон рабочих температур	от -20°C до +50°C
Материал решетки	Pb/Ca/Sn
Тип пластин	Намазные
Сепаратор	AGM – Стекловолокно
Активный материал	Свинец (Pb – 99,9999%)
Материал корпуса	ABS пластик (V0 по запросу)
Зарядное напряжение	Буферное 2.27 - 2.30 В/эл. при 25°C. Циклирование 2.35 В/эл при 25°C Max. 2.4 В/эл. Max колебания 0.05C (A)
Электролит	Серная кислота высокой чистоты
Предохранительный клапан	EPDM резина. Давление срабатывания 10.5 - 14 кПа. Герметизация при 7 кПа.
Вывода	Резьбовая 18 мм медная втулка под болт M8. Эпоксидная герметизация.
Момент затяжки	Рекомендуемое значение - 5-7 Нм
Соединители	Включены в стандартную поставку



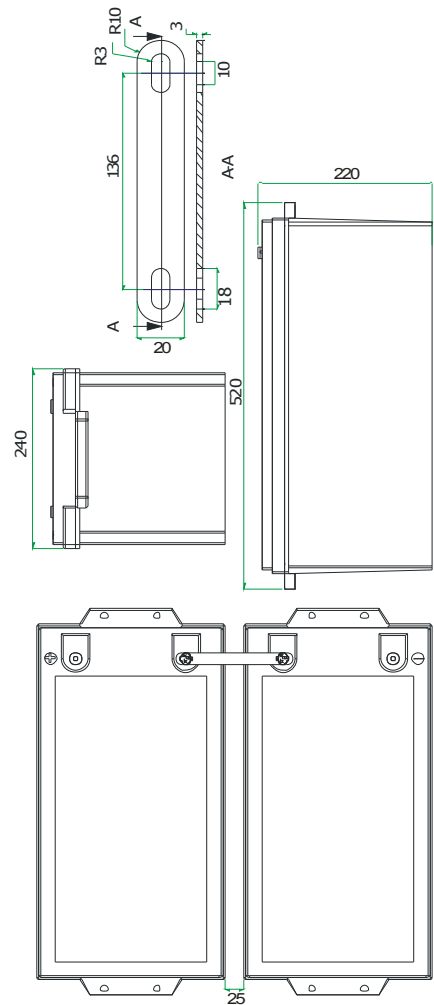
Компания Haze Battery строго соблюдает нормы по охране окружающей среды; Пожалуйста выполняйте все рекомендации по переработке и утилизации свинца

Технические Характеристики

Номинальное напряжение		12 Вольт	
Номинальная емкость		200 Ач	
Габаритные размеры	Полная высота (включая борны)	220 мм	8,66 дюйма
	Длина	520 мм	20,47 дюйма
	Ширина	240 мм	9,45 дюйма
	Вес	66 кг	145,86 фунта

Электрические Характеристики

Емкость 20°C (68°F) при разряде до 1,70 В	20 час. разряд	199,2 Ач
	10 час. разряд	177,8 Ач
	5 час. разряд	160,6 Ач
	1 час. разряд	139,5 Ач
	15 мин. разряд	78,7 Ач
Зависимость емкости от температуры (С20)	40°C (104°F)	102 %
	20°C (68°F)	100 %
	0°C (32°F)	85 %
	-15°C (5°F)	65 %
Саморазряд 20°C (68°F)	Емкость после 1 мес. хранения	98%
	Емкость после 3 мес. хранения	94%
	Емкость после 6 мес. хранения	86%
Клеммы	Стандартные	18 мм втулка под болт М8
	Доп. вариант	Си/Pb язычок – Авто – J тип
Заряд (при пост. напряж)	Циклирование	2,40 В/эл.
	Буферный	2,27-2,30 В/эл. (t = 15-25°C)
Внутреннее сопротивление	< 2 мОм	



Разряд при постоянной мощности, Вт/эл (20°C)

Конеч. U, В/эл.	5 мин	10 мин	15 мин	20 мин	25 мин	30 мин	35 мин	40 мин	45 мин	60 мин	90 мин	2 ч	3 ч	4 ч
1,85	606	530	461	409	369	343	318	296	275	229	165	130	91,9	72,0
1,80	749	616	511	458	407	374	346	324	302	255	180	139	96,7	75,4
1,75	805	667	561	494	440	396	364	336	314	262	181	140	97,0	75,6
1,70	826	683	572	510	456	408	369	340	316	264	183	141	98,2	75,9
1,65	848	700	596	525	464	410	372	342	322	268	187	143	98,9	-
1,60	893	719	603	534	472	416	377	348	327	272	191	146	99,4	-

Разряд при постоянном токе, А (20°C)

Конеч. U, В/эл.	5 мин	10 мин	15 мин	20 мин	25 мин	30 мин	35 мин	40 мин	45 мин	60 мин	90 мин	2 ч	3 ч	4 ч	5 ч	8 ч	10 ч	12 ч	20 ч
1,85	325	284	246	217	196	181	168	156	144	119	85,6	67,0	47,1	36,7	30,0	20,0	16,6	14,2	9,29
1,80	408	335	277	246	218	200	184	172	159	134	93,9	72,0	49,8	38,7	31,2	20,7	17,2	14,7	9,64
1,75	444	366	306	268	237	213	194	179	167	138	94,7	72,8	50,2	38,9	31,6	20,8	17,3	14,8	9,67
1,70	460	378	315	279	248	221	198	182	168	140	96,3	73,7	50,9	39,2	32,1	21,3	17,8	15,2	9,96
1,65	474	389	329	288	253	222	201	183	172	142	98,4	74,9	51,3	-	-	-	-	-	-
1,60	501	401	333	293	258	226	204	187	175	144	100	76,3	51,7	-	-	-	-	-	-

Емкость, Ач (20°C)

Конеч. U, В/эл.	2 ч	3 ч	4 ч	5 ч	8 ч	10 ч	12 ч	20 ч
1,85	134	141	147	150	160	166	170	186
1,80	144	149	155	156	165	172	177	193
1,75	146	151	156	158	167	173	177	193
1,70	147	153	157	161	170	178	183	199
1,65	150	154	-	-	-	-	-	-
1,60	153	155	-	-	-	-	-	-



WWW.HAZE.RU ☎ (495) 646-07-03