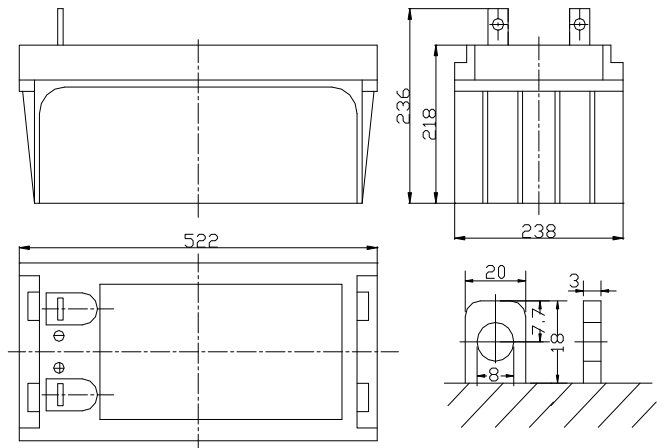




ST12-200 (12В 200Ач)

Спецификации

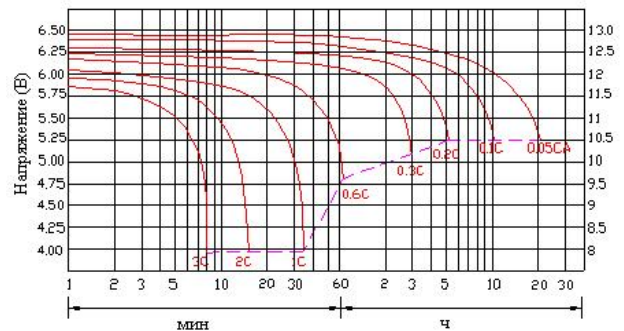
Номинальное напряжение	12В	
Емкость	200Ач	
Размеры	Общая высота	236мм
	Высота	218мм
	Длина	522мм
	Ширина	238мм
Вес	57 кг	



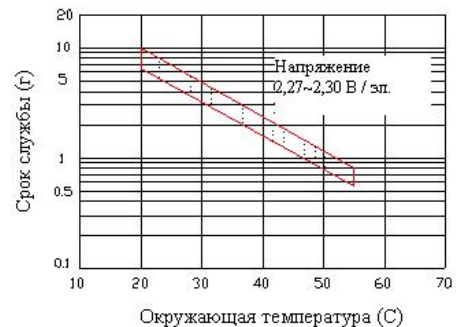
Характеристики

Емкость 77°F(25°C)	20-часовой разряд	206Ач
	10-часовой разряд	200Ач
	5-часовой разряд	185Ач
	Часовой разряд	125Ач
	15 минутный разряд	87Ач
Внутреннее сопротивление	Полностью заряженная батарея 77°F(25°C)	~3.5mΩ
Влияние температуры на емкость (20ч разряд)	104°F(40°C)	102%
	77°F(25°C)	100%
	32°F(0°C)	85%
	5°F(-15°C)	65%
Саморазряд 68°F(20°C) (Емкость после саморазряда)	3 месяца хранения	90%
	6 месяцев хранения	80%
	12 месяцев хранения	60%
Макс. ток разряда 77°F(25°C)	1500А(5с)	
Выводы	T9/T13	
Заряд (Постоянное напряжение, 25°C)	Цикл.	14.4~14.7V(-24mV/°C) макс. ток: 60А
	Буфер.	13.6~13.8V(-18mV/°C)

РАЗРЯДНЫЕ ХАРАКТЕРИСТИКИ (25°C)



ВЛИЯНИЕ ТЕМПЕРАТУРЫ НА СРОК СЛУЖБЫ



Характеристики разряда постоянным током (А, 25°C)

F.V/время	5мин	10мин	15мин	30мин	60мин	3ч	5ч	10ч	20ч
9.60V	631	417	363	206	130	55.0	38.2	20.3	10.4
10.2V	599	396	348	198	125	53.5	37.0	20.1	10.3
10.8V	563	372	331	188	119	52.4	36.3	20.0	10.2

Характеристики разряда постоянной мощностью (Вт, 25°C)

F.V/время	5мин	10мин	15мин	30мин	60мин	3ч	5ч	10ч	20ч
9.60V	6620	4505	3981	2309	1482	639	444	242	124
10.2V	6289	4279	3822	2217	1423	629	437	240	123
10.8V	5912	4023	3631	2106	1352	617	429	240	122

